

ferrolli

SUN P N



cod. 3541F710RU – Rev. 00 - 08/2017

CE

RU - РУКОВОДСТВО ПО ЭКСПЛУАТАЦИИ, МОНТАЖУ И ТЕХОБСЛУЖИВАНИЮ







- Внимательно прочитайте предупреждения, содержащиеся в настоящем руководстве, т.к. в них приводятся важные указания по безопасности установки, эксплуатации и техобслуживания агрегата.
- Руководство по эксплуатации является неотъемлемой и важной частью агрегата; пользователь должен бережно сохранять его для возможного использования в будущем.
- В случае продажи или передачи агрегата другому владельцу или в случае переезда удостоверьтесь, что руководство находится вместе с котлом, для того, чтобы им мог воспользоваться новый владелец и/или монтажник.
- Установка и техническое обслуживание котла должны производиться квалифицированным персоналом при соблюдении действующих норм и в соответствии с указаниями изготовителя.
- Неправильная установка или ненадлежащее техническое обслуживание могут быть причиной вреда для людей, животных и имущества. Изготовитель не несет никакой ответственности за ущерб, связанный с ошибочными установкой и эксплуатацией агрегата, а также с несоблюдением предоставленных им инструкций.
- Прежде чем приступить к выполнению любой операции очистки или технического обслуживания, отключите агрегат от сетей питания с помощью выключателя системы и/или предусмотренных для этой цели отсечных устройств.
- В случае неисправной и/или ненормальной работы агрегата выключите его и воздерживайтесь от любой попытки самостоятельно отремонтировать или устранить причину неисправности. В таких случаях обращайтесь исключительно квалифицированному персоналу. Возможные операции по ремонту-замене комплектующих должны выполняться только квалифицированными специалистами с использованием исключительно оригинальных запчастей. Несоблюдение всего вышеуказанного может нарушить безопасность работы агрегата.
- Для обеспечения хорошей работы агрегата необходимо поручить квалифицированным специалистам проведение ежегодного техобслуживания.
- Настоящий агрегат допускается использовать только по тому назначению, для которого он спроектирован и изготовлен. Любое другое его использование следует считать ненадлежащим и, следовательно, опасным
- После распаковки аппарата убедитесь в его сохранности. Упаковочные материалы являются источником потенциальной опасности и не должны быть оставлены в местах, доступных детям.
- Не разрешается использование агрегата лицами (в том числе, детьми) с ограниченными физическими, сенсорными или умственными возможностями или лицами без надлежащего опыта и знаний, если они не находятся под непрерывным надзором или проинструктированы насчет правил безопасного использования агрегата.
- В случае сомнений не эксплуатируйте агрегат и обратитесь к изготовителю.
- Утилизация агрегата и его принадлежностей должна выполняться надлежащим образом, в соответствии с действующим законодательством.
- Приведенные в настоящем руководстве изображения дают упрощенное представление изделия. Подобные изображения могут несущественно отличаться от готового изделия.

	<p>Данный символ означает "Осторожно" и сопровождает все указания, касающиеся безопасности. Строго придерживайтесь таких указаний во избежание опасности вреда для здоровья людей и животных и материального ущерба.</p>
	<p>Данный символ обращает внимание на важное указание или предупреждение.</p>

CE Маркировка CE подтверждает, что продукция соответствует основным требованиям соответствующих действующих директив.
 Декларация о соответствии может быть затребована у производителя.

СТРАНЫ НАЗНАЧЕНИЯ: RU

1 Инструкции по эксплуатации.....	4	
1.1 Предисловие	4	
1.2 Панель управления	4	
1.3 Включение и выключение	5	
1.4 Регулировки	6	
1.5 Инструкции по эксплуатации	13	
2 Монтаж	14	
2.1 Указания общего характера	14	
2.2 Установка на котле	14	
2.3 Электрические соединения	17	
2.4 Система подачи топлива	17	
2.5 Соединение с внешним бойлером для производства ГВС	18	
3 Уход и техническое обслуживание	20	
3.1 Ввод в эксплуатацию	20	
3.2 Техническое обслуживание	21	
3.3 Устранение неисправностей	22	
4 ХАРАКТЕРИСТИКИ И ТЕХНИЧЕСКИЕ ДАННЫЕ	24	
4.1 Размеры	24	
4.2 Общий вид и основные компоненты	25	
4.3 Таблица технических данных	25	
4.4 Электрическая схема	26	

1. Инструкции по эксплуатации

1.1 Предисловие

Уважаемый покупатель!

Благодарим Вас за то, что Вы выбрали **SUN P N**, горелку **FERROLI** самой современной конструкции, выполненную по передовым технологиям и отличающуюся высокой надежностью и качеством.

SUN P N представляет собой горелку для сжигания топливных брикетов, компактность и оригинальный дизайн которой позволяют использовать ее в большинстве имеющихся на рынке современных котлов, работающих на твердом топливе. Тщательность проектирования и промышленного процесса изготовления позволили получить хорошо сбалансированное изделие, обеспечивающее высокий КПД, пониженные выбросы CO и NOx и создающее бесшумное пламя.

Горелка оснащена для подключения к внешнему бойлеру (опция) для ГВС. Описанные в настоящем руководстве функции, относящиеся к производству воды для ГВС, активны только при подключении к дополнительному бойлеру для ГВС, как указано в сар. 2.5 "Соединение с внешним бойлером для производства ГВС".

1.2 Панель управления

Панель

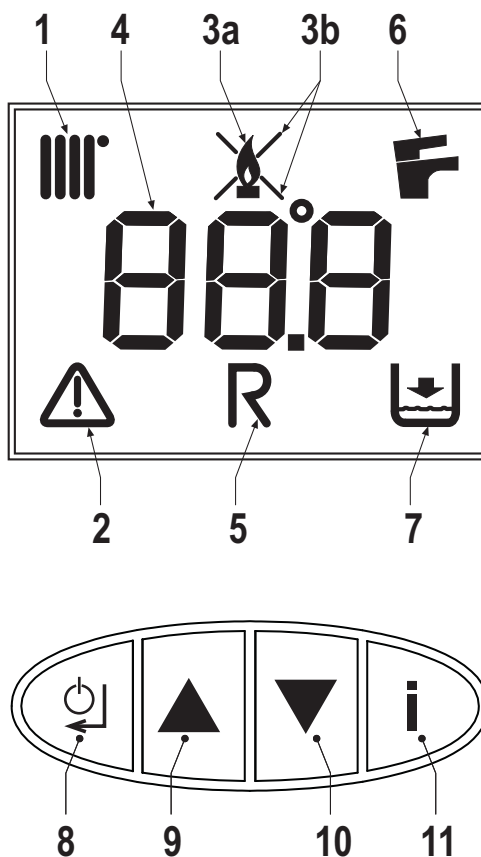


рис. 1 - Панель с устройствами управления

- | | | | |
|----|---|----|--|
| 1 | Индикация работы агрегата в режиме отопления | 9 | Кнопка выбора параметров |
| 2 | Индикация неисправности | 10 | Кнопка выбора параметров - Функция загрузки брикетов |
| 3a | Индикация включенной горелки | 11 | Кнопка "Информация" - Доступ к меню |
| 3b | Индикация блокировки в связи с неисправностью | | |
| 4 | Многофункциональный индикатор | | |
| 5 | Текущий запрос на загрузку топливных брикетов | | |
| 6 | Индикация работы агрегата в режиме ГВС | | |
| 7 | Запрос на заправку системы | | |
| 8 | Кнопка Вкл./Выкл. - Ввод - Восстановление | | |

Индикация во время работы котла**Режим отопления**

О поступлении запроса на отопление (от контакта запроса, комнатного термостата или пульта ДУ с таймером) сообщает включение радиатора (поз. 1 - рис. 1).

На многофункциональном дисплее (поз. 4 - рис. 1) высвечиваются температура датчика отопления, а во время режима ожидания отопления - символ "d2".

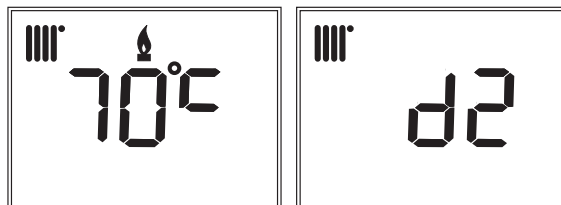


рис. 2

Режим ГВС

О поступлении запроса на горячее водоснабжение (в результате забора горячей воды) сообщает включение крана (поз. 6 - рис. 1).

На многофункциональном дисплее (поз. 4 - рис. 1) высвечиваются температура датчика ГВС, а во время режима ожидания ГВС - символ "d1".

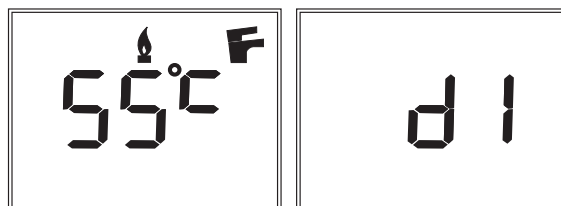


рис. 3

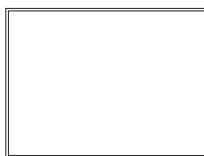
1.3 Включение и выключение**Горелка, отключенная от электропитания**

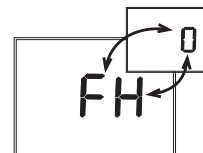
рис. 4 - Горелка, отключенная от электропитания



При отключении котла от системы электропитания и/или газовой магистрали противоморозная система не работает. Во время длительного неиспользования котла в зимний период, во избежание ущерба от возможного замерзания рекомендуется слить всю воду из котла, как из контура отопления, так и из контура ГВС; или же слить только воду из контура ГВС и добавить антифриз в систему отопления в соответствии с указаниями, приведенными в sez. 1.3.

Включение горелки

Подайте напряжение питания горелке



- В течение последующих 180 секунд на дисплее будет высвечиваться символ 0/FH, обозначающий цикл спуска воздуха из системы отопления.
- В течение первых 10 секунд на дисплее будет отображаться версия программного обеспечения плат (**A** = версия программного обеспечения платы дисплея / **B** = версия программного обеспечения блока управления).
- После исчезновения надписи FH горелка готова к автоматическому циклу работы каждый раз при поступлении запроса на комнатный термостат.

Выключение горелки

Нажмите на кнопку Вкл./Выкл. (поз. А - Рис. 1) на 5 секунд.



Когда агрегат выключен, на электронную плату продолжает подаваться электрическое питание. При этом системы отопления и ГВС не работают. Остается активной противоморозная система. Для включения агрегата снова нажмите кнопку Вкл./Выкл. (поз. А - Рис. 1) на 5 секунд.

Агрегат будет немедленно готов к работе каждый раз при потреблении горячей воды или при запросе на отопление (вызываемым комнатным термостатом или дистанционным термостатом с таймером).

1.4 Регулировки

Меню пользователя

Для доступа к меню пользовательских настроек необходимо нажать на кнопку "Info" (поз. 11 - рис. 1).

Имеется 7 параметров и информация, отмеченные буквой "u".

Таблица. 1

Параметры	Описание пользовательских настроек	Диапазон	Значение по умолчанию
u01	Температура регулировки отопления	30-80°C	80°C
u02	Температура регулировки ГВС	10-65°C	65°C
u03	Выбор режимов "Лето"/"Зима"	0 = Лето 1 = Зима	1 = Зима
u04	Выбор режимов "Экономный"/"Комфорт"	0 = Экономный 1 = Комфорт	0 = Экономный
u05	Максимальная мощность горелки	1=Мин., 5=Макс.	3
u06	Методология работы горелки	0=контакт запроса, 1, 2	0=контакт запроса
u07	Мощность горелки (Step) и состояние пламени	0-6	-

При нажатии на кнопку "Info" можно просматривать список пользовательских настроек в порядке возрастания вплоть до выхода из меню.

Регулировка температуры воды в системе отопления

Нажимайте на кнопку "Info" (поз. 11 - рис. 1), пока не отобразится параметр u01 меню пользовательских настроек.

Нажмите на кнопку "Ввод" (поз. 8 - рис. 1): отобразится текущее значение параметра u01.

Используйте кнопки (поз. 9 и 10 - рис. 1) для изменения температуры от минимальной в 30°C до максимальной в 85°C.

Нажмите на кнопку "Ввод" (поз. 8 - рис. 1) для подтверждения настройки.

Далее нажимайте на кнопку "Info" (поз. 11 - рис. 1) до выхода из меню.

Регулировка температуры в системе горячего водоснабжения (ГВС)

Нажимайте на кнопку "Info" (поз. 11 - рис. 1), пока не отобразится параметр **u02** меню пользовательских настроек.

Нажмите на кнопку "Ввод" (поз. 8 - рис. 1): отобразится текущее значение параметра **u02**.

Используйте кнопки (поз. 9 и 10 - рис. 1) для изменения температуры от минимальной в 10°C до максимальной в 65°C.

Нажмите на кнопку "Ввод" (поз. 8 - рис. 1) для подтверждения настройки.

Далее нажимайте на кнопку "Info" (поз. 11 - рис. 1) до выхода из меню.

Переключение режимов "Лето"/"Зима"

Нажимайте на кнопку "Info" (поз. 11 - рис. 1), пока не отобразится параметр **u03** меню пользовательских настроек.

Нажмите на кнопку "Ввод" (поз. 8 - рис. 1): отобразится текущее значение параметра **u03**.

Используйте кнопки (поз. 9 и 10 - рис. 1) для настройки режима "Лето" (0) или "Зима" (1).

Нажмите на кнопку "Ввод" (поз. 8 - рис. 1) для подтверждения настройки.

Далее нажимайте на кнопку "Info" (поз. 11 - рис. 1) до выхода из меню.

Выбор режимов ECO/COMFORT

Пользователь имеет возможность исключать систему нагрева/поддержания температуры воды в бойлере ("Комфорт").

В этом случае ("Экономный") не вырабатывается вода для ГВС.

Нажимайте на кнопку "Info" (поз. 11 - рис. 1), пока не отобразится параметр **u04** меню пользовательских настроек.

Нажмите на кнопку "Ввод" (поз. 8 - рис. 1): отобразится текущее значение параметра **u04**.

Используйте кнопки (поз. 9 и 10 - рис. 1) для настройки режима "Экономный" (0) или "Комфорт" (1).

Нажмите на кнопку "Ввод" (поз. 8 - рис. 1) для подтверждения настройки.

Далее нажимайте на кнопку "Info" (поз. 11 - рис. 1) для выхода из меню.

Максимальная мощность горелки

Нажимайте на кнопку "Info" (поз. 11 - рис. 1), пока не отобразится параметр **u05** меню пользовательских настроек.

Нажмите на кнопку "Ввод" (поз. 8 - рис. 1): отобразится текущая стадия (Step) максимальной мощности.

Используйте кнопки (поз. 9 и 10 - рис. 1) для изменения максимальной мощности от 1 (минимальный Step) до 5 (максимальный Step).

Таблица. 2 Максимальная мощность горелки

Значение параметра	SUN P7 N Мощность - кВт	SUN P12 N Мощность - кВт
1	14	30
2	20	36
3	25	41
4	30	48
5	34	55

Нажмите на кнопку "Ввод" (поз. 8 - рис. 1) для подтверждения настройки.

Далее нажимайте на кнопку "Info" (поз. 11 - рис. 1) для выхода из меню.

Методология работы горелки

Нажимайте на кнопку "Info" (поз. 11 - рис. 1), пока не отобразится параметр **u06** меню пользовательских настроек.

Нажмите на кнопку "Ввод" (поз. 8 - рис. 1): отобразится текущее значение параметра **u06**.

Используйте кнопки (поз. 9 и 10 - рис. 1), чтобы изменить методологию работы:

- **u06=0 (по умолчанию):** Включение горелки с помощью контакта запроса (230 В пер. тока) или контакта комнатного термостата (чистый). (Байпас запроса с пульта дистанционного управления).
- **u06=1:** Включение горелки с помощью пульта дистанционного управления или контакта запроса (230 В пер. тока).
- **u06=2:** Включение горелки с помощью пульта дистанционного управления и контакта запроса (230 В пер. тока).

Нажмите на кнопку "Ввод" (поз. 8 - рис. 1) для подтверждения настройки.

Далее нажимайте на кнопку "Info" (поз. 11 - рис. 1) для выхода из меню.

Текущая мощность горелки (Step) и состояние пламени

Нажимайте на кнопку "Info" (поз. 11 - рис. 1), пока не отобразится информация u07 меню пользовательских настроек.

Нажмите на кнопку "Ввод" (поз. 8 - рис. 1): отобразится текущая мощность горелки (Step) и состояние пламени.

- 1 = Минимальная мощность
- 5 = Максимальная мощность
- 0/FH = Во время предварительного вентилирования/пост-вентилирования
- 6 = Во время пост-вентилирования²

Нажмите на кнопку "Ввод" (поз. 8 - рис. 1), чтобы вернуться к списку параметров.

Далее нажимайте на кнопку "Info" (поз. 11 - рис. 1) для выхода из меню.

Регулировка температуры воздуха в помещении (с помощью опционного термостата температуры в помещении)

Задайте с помощью термостата температуры воздуха в помещении нужную температуру внутри помещения. При отсутствии термостата температуры воздуха в помещении котел обеспечивает поддержание в системе отопления заданной температуры воды.

Регулировка температуры воздуха в помещении (с помощью опционного устройства ДУ с таймером)

Задайте с помощью устройства ДУ с таймером нужную температуру внутри помещения. Горелка будет поддерживать температуру воды в системе, необходимую для обеспечения в помещении заданной температуры воздуха. В том, что касается работы котла с устройством ДУ с таймером, см. соответствующую инструкцию на это устройство.

Регулировка с дистанционного пульта управления с таймером



Если к горелке подключен пульт дистанционного управления с таймером (опция), необходимо изменить параметр "u06" (см. *** 'Методология работы горелки' on page 7 ***); для выполнения вышеописанных регулировок соблюдайте указания, приведенные в таблице 3.

Таблица. 3

Регулировка температуры воды в системе отопления	Регулировку можно осуществлять как через меню пульта ДУ с таймером, так и с панели управления горелки.
Регулировка температуры в системе горячего водоснабжения (ГВС)	Регулировку можно осуществлять как через меню пульта ДУ с таймером, так и с панели управления горелки.
Переключение режимов "Лето"/ "Зима"	Режим "Лето" имеет приоритет перед запросом на включение отопления с пульта ДУ с таймером.
Выбор режимов "Экономия"/ "Комфорт"	Выбор желаемого режима может осуществляться только с пульта управления горелкой.
Выключение горелки (Выкл.)	Режим "Выкл." может задаваться только с пульта ДУ с таймером.

Меню параметров

Доступ в "Сервисное меню" платы осуществляется нажатием на кнопку "Info" (поз. 11 рис. 1) на 10 секунд. Нажатием кнопок "Вверх/Вниз" можно выбрать одно из следующих меню "tS", "In", "Hi" или "rE". "tS" означает "Меню прозрачных параметров"; "In" означает "Меню информации"; "Hi" означает "Меню History"; "rE" означает "Reset" (Сброс) Меню History (архива). После выбора меню нажмите на кнопку "Info" для доступа.

"tS"- "Меню прозрачных параметров"

Таблица. 4

Пульт ДУ	Электронная плата	Описание прозрачных параметров	Диапазон	Значение по умолчанию/ SUN P7 N	SUN P12 N
01	t01	Функция загрузки брикетов	0=Исключена 1=Включено	0=Исключена	0=Исключена
02	t02	Датчик в подающем контуре	0=Исключена 1=Включено	1=Включено	1=Включено
03	t03	Уставка вентилятора на включение	0-200 Па	51 Па	51 Па
04	t04	Время активации шнека на включение	0-100 (1=4 секунды)	8 (32 секунды)	8 (32 секунды)
05	t05	Таймер расчета регулировки (только при t18=1 и t18=2)	0-100 секунд	5 секунд	5 секунд
06	t06	Таймер работы рампы	0-255 секунд	150 секунд	150 секунд
07	t07	Период (время активации + деактивация) шнека в рабочем режиме	0-50 секунд	15 секунд	12 секунд
08	t08	Уставка вентилятора при мощности 1	0-200 Па	51 Па	51 Па
09	t09	Время активации шнека при мощности 1	0-100 (100=10 секунды)	28 (2,8 секунды)	38 (3,8 секунды)
10	t10	Уставка вентилятора при мощности 2	0-200 Па	74 Па	70 Па
11	t11	Время активации шнека при мощности 2	0-100 (100=10 секунды)	38 (3,8 секунды)	40 (4,0 секунды)
12	t12	Уставка вентилятора при мощности 3	0-200 Па	120 Па	100 Па
13	t13	Время активации шнека при мощности 3	0-100 (100=10 секунды)	46 (4,6 секунды)	45 (4,5 секунды)
14	t14	Уставка вентилятора при мощности 4	0-200 Па	150 Па	120 Па
15	t15	Время активации шнека при мощности 4	0-100 (100=10 секунды)	53 (5,3 секунды)	60 (6,0 секунды)
16	t16	Уставка вентилятора при мощности 5	0-200 Па	170 Па	155 Па
17	t17	Время активации шнека при мощности 5	0-100 (100=10 секунды)	56 (5,6 секунды)	65 (6,5 секунды)
18	t18	Выбор работы горелки (только при t02=1)	0=Вкл/Выкл 1=Модулирующий 2=Модулирующий 2	0=Вкл/Выкл	0=Вкл/Выкл
19	t19	Время пост-вентиляции 2	0-255 (100=10 секунды)	200 (20 секунды)	200 (20 секунды)
20	t20	Напряжение фоторезистора (только отображение)	0-50 (50=5 В пост.т.)	--	--
21	t21	Функция активации шнека на включение	0=Непрерывный 1=Цикл Вкл./Выкл.	0=Непрерывный	0=Непрерывный
22	t22	Пороговое напряжение фоторезистора	0-100 (100=1 В пост. тока)	50	50
23	t23	Выбор типа горелки	1=P7/ECO 3.4 P 2=P12 3=ECO 5.5 P	1=P7/ECO 3.4 P	2=P12
24	P24	Выбор защиты давления в водном контуре	0=Нет Реле давления, 1=Реле давления	0=Нет Реле давления	0=Нет Реле давления

Пульт ДУ	Электронная плата	Описание прозрачных параметров	Диапазон	Значение по умолчанию/ SUN P7 N	SUN P12 N
25	P25	Выбор типа котла	1=Только отопление 2=Накопительный с датчиком температуры 3=Накопительный с датчиком температуры 4=Мгновенная подача воды	1	1
26	P26	Температура включения насоса в режиме отопления (P25=1)	0-80°C	30°C	30°C
		Температура включения насоса в режиме отопления (P25=2)	0-80°C	30°C	30°C
		Температура включения насоса в режиме отопления (P25=3)	0-80°C	30°C	30°C
		Температура включения насоса в режиме отопления (P25=4)	0-80°C	30°C	30°C
27	P27	Пост-циркуляция Насос отопления	0-20 минут	6 минуты	6 минуты
28	P28	Дежурный режим системы отопления	0-10 минут	2 минуты	2 минуты
29	P29	Режим работы насоса	0=Пост-циркуляция 1=Непрерывный	0=Пост-циркуляция	0=Пост-циркуляция
30	P30	Температура выключения насоса во время последующей циркуляции (P25=1)	0-100°C	35°C	35°C
		Температура выключения насоса во время последующей циркуляции (P25=2)	0-100°C	35°C	35°C
		Температура выключения насоса во время последующей циркуляции (P25=3)	0-100°C	35°C	35°C
		Температура выключения насоса во время последующей циркуляции (P25=4)	0-100°C	35°C	35°C
31	P31	Максимальная температура в системе отопления	31-90°C	80°C	80°C
32	P32	Отсутствие функций (P25=1)	--	--	--
		Температура включения насоса в режиме ГВС (P25=2)	0-80°C	40°C	40°C
		Температура включения насоса в режиме ГВС (P25=3)	0-80°C	40°C	40°C
		Температура включения насоса в режиме ГВС (P25=4)	0-80°C	40°C	40°C
33	P33	Пост-циркуляция насоса ГВС	0-20 минут	4 минуты	4 минуты
34	P34	Дежурный режим системы ГВС	0-20 минут	4 минуты	4 минуты
35	P35	Максимальное значение для системы ГВС, задаваемое пользователем (P25=1)	--	--	--
		Максимальное значение для системы ГВС, задаваемое пользователем (P25=2)	55-65°C	65°C	65°C
		Максимальное значение для системы ГВС, задаваемое пользователем (P25=3)	55-65°C	65°C	65°C
		Максимальное значение для системы ГВС, задаваемое пользователем (P25=4)	--	--	--

Пульт ДУ	Электронная плата	Описание прозрачных параметров	Диапазон	Значение по умолчанию/ SUN P7 N	SUN P12 N
36	P36	Отсутствие функций (P25=1)	--	--	--
		Температура гистерезиса включения бойлера (P25=2)	0-20°C	4°C	4°C
		Температура гистерезиса включения бойлера (P25=3)	0-20°C	4°C	4°C
		Отсутствие функций (P25=4)	--	--	--
37	P37	Отсутствие функций (P25=1)	--	-	--
		Температура воды в линии подачи для подготовки в бойлер (P25=2)	70-85°C	80°C	80°C
		Температура воды в линии подачи для подготовки в бойлер (P25=3)	70-85°C	80°C	80°C
		Температура регулировки воды в линии подачи в режиме ГВС (P25=4)	50-75°C	55°C	55°C
38	P38	Температура включения прогрева корпуса котла (P25=1)	0-80°C	0°C	0°C
		Температура включения прогрева корпуса котла (P25=2)	0-80°C	0°C	0°C
		Температура включения прогрева корпуса котла (P25=3)	0-80°C	0°C	0°C
		Температура включения режима Комфорт (P25=4)	0-80°C	55°C	55°C
39	P39	Гистерезис температуры при выключении прогрева корпуса котла (P25=1)	0-20°C	5°C	5°C
		Гистерезис температуры при выключении прогрева корпуса котла (P25=2)	0-20°C	5°C	5°C
		Гистерезис температуры при выключении прогрева корпуса котла (P25=3)	0-20°C	5°C	5°C
		Гистерезис при выключении режима "Комфорт" (P25=4)	0-20°C	20°C	20°C
40	P40	Выбор датчика отопления и безопасности	0-2	0	0
41	P41	Переменная работы выходного реле (P25=1)	0-4	0	0
42	P42	Отсутствие функций (P25=1)	--	--	--
		Защита от легионеллы (P25=2)	0-7	0	0
		Защита от легионеллы (P25=3)	0-7	0	0
		Отсутствие функций (P25=4)	--	--	--

С помощью кнопок "Вверх/Вниз" можно просматривать список параметров в порядке возрастания или убывания. Чтобы изменить значение параметра, достаточно нажать кнопку "Ввод" для выбора параметра, а затем отредактировать его с помощью кнопок "Вверх/Вниз": изменения будут сохранены автоматически.

Для возврата к списку параметров достаточно нажать на кнопку "Ввод".

Для возврата к "Сервисному меню" достаточно нажать на кнопку "Info". Для выхода из "Сервисного меню" электронной платы нажмите и удерживайте кнопку "Info" в течение 10 секунд или подождите 15 минут для автоматического выхода.

«In» - Информационное меню

Электронная плата позволяет отображать следующую информацию:

Содержание	Наименование	Диапазон
t01	Датчик NTC системы отопления (°C)	между 05 и 125°C
t02	Датчик NTC безопасности (°C)	между 05 и 125°C
t03	Датчик NTC бойлера (°C) (только при параметре P25=2, котел в режиме накопления)	между 05 и 125°C
	Состояние расходомера (Вкл./Выкл.) (только при параметре P25=4, котел в режиме мгновенной подачи воды)	Вкл./Выкл.
P04	Давление воды в системе (бар/10)	00-99 бар/10
P05	Мощность горелки (Step) и состояние пламени	0-6
P06	Текущее давление воздуха (Pa)	00-255 Па
P07	Текущая уставка давления воздуха (Pa)	00-255 Па (00 при выключенной горелке)
P08	Текущая уставка давления воздуха при выключенной горелке (Pa)	00-255 Па (00 при выключенной горелке)
S09	Шнек (Вкл./Выкл.)	Вкл./Выкл.
F10	Напряжение фоторезистора	0-50

С помощью кнопок "Вверх/Вниз" можно просматривать список с информацией, соответственно, в порядке возрастания или убывания. Для отображения значения достаточно нажать на кнопку "Ввод" при выборе параметра. В случае поврежденного датчика плата отобразит тире.

Для возврата к списку параметров достаточно нажать на кнопку "Ввод".

Для возврата к "Сервисному меню" достаточно нажать на кнопку "Info". Для выхода из "Сервисного меню" электронной платы нажмите и удерживайте кнопку "Info" в течение 10 секунд или подождите 15 минут для автоматического выхода.

"Hi" - Меню "History"

Микропроцессор способен запомнить общее число часов с подключенной к электропитанию платой (Ht), а также последние 10 неисправностей и часы работы горелки (Hb).

Данные из архива H1 относятся к самой последней неисправности, а данные из архива H10 относятся к самой давней неисправности. Коды хранимых неисправностей отображаются и на дисплее пульта ДУ Orpentherm в соответствующем меню.

С помощью кнопок "Вверх/Вниз" можно просматривать список неисправностей. Для отображения значения достаточно нажать на кнопку "Ввод" при выборе параметра.

Для возврата к списку неисправностей достаточно нажать на кнопку "Ввод".

Ht	Общее число часов при подключенной к электропитанию плате
H1	Код неисправности
H2	Код неисправности
H3	Код неисправности
H4	Код неисправности
H5	Код неисправности
H6	Код неисправности
H7	Код неисправности
H8	Код неисправности
H9	Код неисправности
H10	Код неисправности
Hb	Часы работы горелки

Для возврата к "Сервисному меню" достаточно нажать на кнопку "Info". Для выхода из "Сервисного меню" электронной платы нажмите и удерживайте кнопку "Info" в течение 10 секунд или подождите 15 минут для автоматического выхода.

rE" - Сброс меню архива (History)

Нажатием на кнопку "Ввод" в течение 3 секунд можно удалить из памяти меню архива сигнализации все неисправности: автоматически плата выйдет из сервисного меню, чтобы подтвердить операцию.

Для выхода из "Сервисного меню" электронной платы нажмите и удерживайте кнопку "Info" в течение 10 секунд или подождите 15 минут для автоматического выхода.

1.5 Инструкции по эксплуатации

После установки горелки и ее надлежащей регулировки дальнейшая работа происходит в полностью автоматическом режиме и не требует никаких действий от пользователя. При отсутствии топлива или возникновении неисправностей горелка перестает работать и переходит в состояние блокировки. Во избежание неравномерной работы горелки рекомендуется заправлять ее топливом заранее, не дожидаясь его полного расхода.

В помещении, в котором установлена горелка, не допускается наличие воспламеняющихся предметов и материалов, коррозионных газов, летучих веществ и скоплений пыли. Засасываемая вентилятором пыль может накапливаться на лопатках вентилятора, уменьшая объем подаваемого воздуха, или может привести к засорению стабилизатора пламени с последующим понижением его эффективности.



Не допускайте вскрытия горелки неопытными лицами или детьми.



2. Монтаж

2.1 Указания общего характера

Настоящий агрегат допускается использовать только по тому назначению, для которого он был спроектирован и изготовлен. Настоящая горелка может быть установлена на котлах, работающих на твердом топливе, имеющих характеристики, соответствующие ее рабочим параметрам и тепловой мощности. Использование горелки для целей, иных от вышеуказанных следует считать не предназначенным и опасным использованием. Не допускается раскрыть элементы аппарата, за исключением частей, оговоренных в разделе технического обслуживания, или нарушать их конструкцию; не допускается внести в аппарат модификации в целях изменения его эксплуатационных характеристик и назначения.

Для комплектации горелки допускается использовать только оригинальные наборы, аксессуары и принадлежности.



УСТАНОВКА И НАСТРОЙКА ГОРЕЛКИ ДОЛЖНА ОСУЩЕСТВЛЯТЬСЯ ТОЛЬКО СПЕЦИАЛИЗИРОВАННЫМ ПЕРСОНАЛОМ, ИМЕЮЩИМ ПРОВЕРЕННУЮ КВАЛИФИКАЦИЮ, ПРИ СОБЛЮДЕНИИ ПРИВЕДЕННЫХ В НАСТОЯЩЕМ ТЕХНИЧЕСКОМ РУКОВОДСТВЕ УКАЗАНИЙ, ДЕЙСТВУЮЩИХ МЕСТНЫХ НОРМ И ПРАВИЛ, А ТАКЖЕ В СООТВЕТСТВИИ С ПРИНЯТЫМИ ТЕХНИЧЕСКИМИ ТРЕБОВАНИЯМИ

2.2 Установка на котле

Место монтажа

Помещение, в котором будут устанавливаться котел и горелка, должно иметь вентиляционные отверстия наружу согласно действующим нормативам. Если в одном и том же помещении имеется несколько горелок или вытяжек, которые могут работать одновременно, вентиляционные отверстия должны быть рассчитаны на одновременную работу всех аппаратов.

В месте установки не должно находиться легковоспламеняющихся вещей и материалов, коррозионных газов, летучих порошков или веществ, которые, будучи затянутыми вытяжным вентилятором, могут забить внутренние трубопроводы горелки или головку сгорания. Помещение должно быть сухим и не подвергаться воздействию дождя, снега или мороза.

Прикрепите горелку к дверце котла. Выполните электрические подключения, как показано на сар. 4.4 "Электрическая схема" (электрической схеме). Если горелка устанавливается в котле **SFL**, необходимо использовать комплект для переоборудования. Вставьте температурный датчик, содержащийся в комплекте, в оплетку на чугунном корпусе котла и выполните соответствующие электрические подключения.



ГОРЕЛКА СПРОЕКТИРОВАНА ДЛЯ РАБОТЫ С ТЕПЛЫМ ГЕНЕРАТОРОМ С РАЗРЯЖЕННОЙ КАМЕРОЙ СГОРАНИЯ.

КОНТЕЙНЕР ДЛЯ ПЕЛЛЕТОВ ДОЛЖЕН БЫТЬ РАСПОЛОЖЕН ТАК, ЧТОБЫ ГИБКАЯ ТРУБА, СОЕДИНЯЮЩАЯ ШНЕК И ГОРЕЛКУ, НЕ ПОДВЕРГАЛАСЬ ДЕФОРМАЦИЯМ И/ИЛИ ИЗГИБАМ.

Предохранительное устройство против перегрева

Теплогенератор должен быть оснащен собственным предохранительным устройством от перегрева. Если предусмотренным устройством является защитный термостат, он должен подключаться к контактам **20** и **21** клеммной колодки, расположенной внутри горелки (после удаления перемычки). Для котлов FERROLI, не оснащенных защитным змеевиком, должен использоваться набор 033001X0.

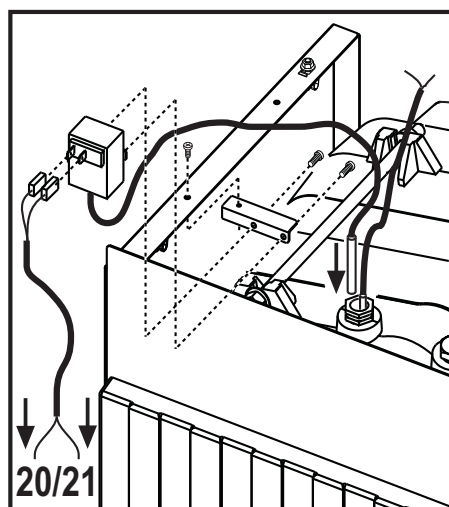
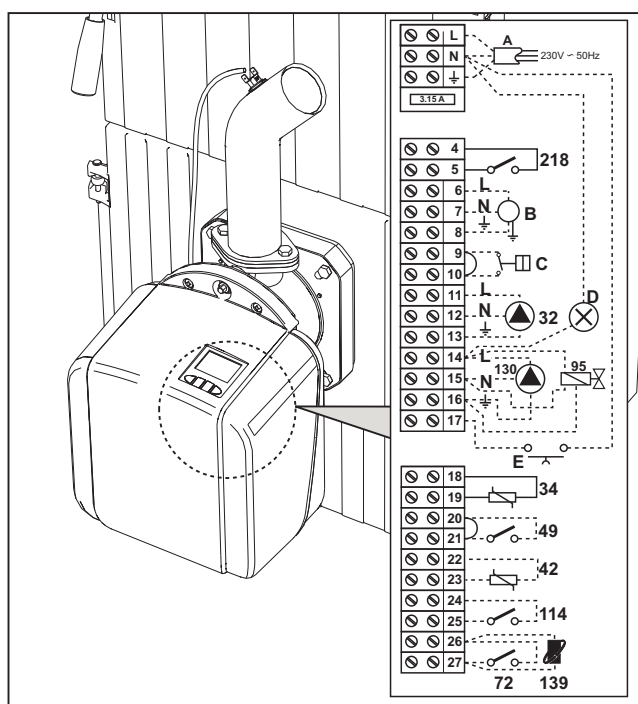


рис. 5 - Подключение защитного термостата



Инструкции по установке горелки, работающей на брикетах SUN P N в котле SFL

Для горелки, работающей на брикетах в котле SFL, имеются специальные комплекты, поставляемые по заказу. Для установки комплекта обращайтесь к прилагаемым к нему инструкциям.

По окончании монтажа комплекта в котле установите горелку.

Закрепите форсунку "L" винтами "M" и горелку гайкой "N". Подсоедините кабель "E" к клеммам 20 и 21, а кабель "T" к датчику "V" и клеммам 4 и 5. Закрепите обшивку "P" к корпусу горелки винтами "R", а деталь "S" к горелке.

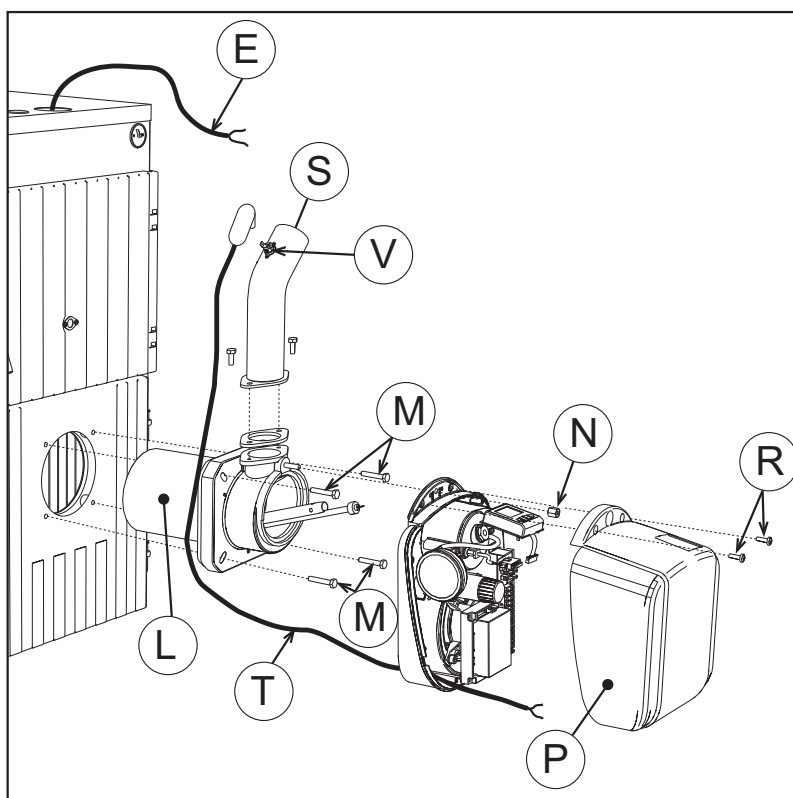


рис. 6

Вставьте трубу подачи "Y" с приводом в бак для сбора брикетов "X" и соедините шнек с горелкой так, чтобы шланг "W" не подвергался деформациям и/или изгибам. Обязательно соблюдайте расстояние, указанное на рис. 7.

Отрегулируйте горелку, как указано в соответствующем руководстве и, в частности, задайте параметр u05 на блоке управления горелкой так, как указано в таблице.

Модель горелки	Модель котла SFL	SUN P7 N			SUN P12 N	
		SFL 3	SFL 4	SFL 5	SFL 6	SFL 7
Номинальный расход тепла	кВт	24,9	33,4	41	48	55
Номинальная тепловая мощность	кВт	22	30	36	42	48
Параметр	u05	2	5	3	4	5

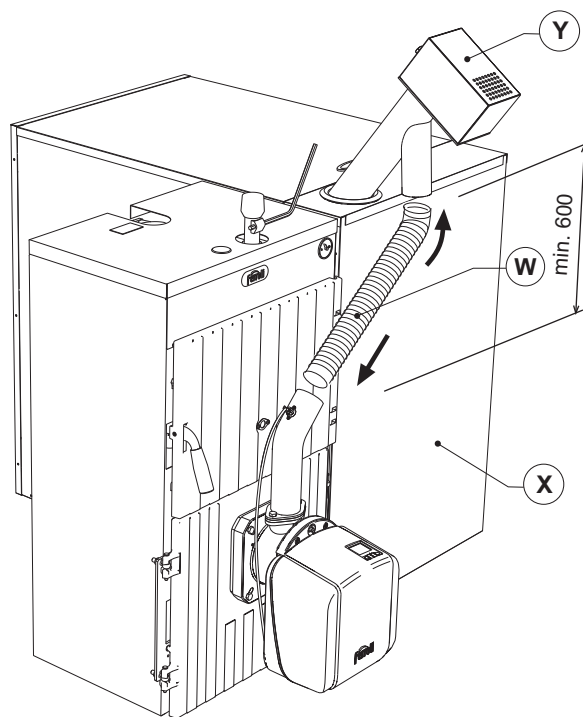


рис. 7

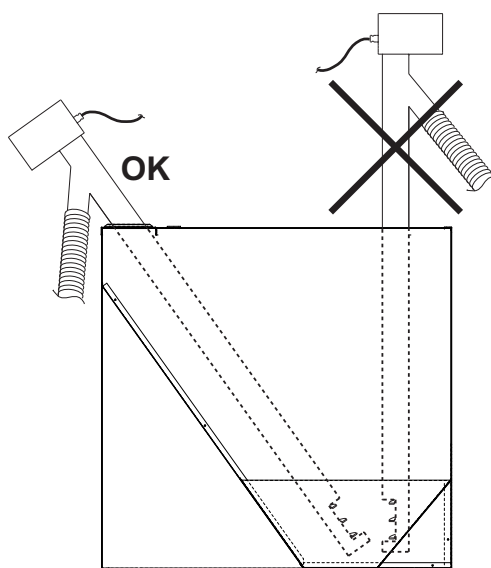


рис. 8

2.3 Электрические соединения

Горелка снабжена многополюсной клеммной панелью для электрических соединений; для получения сведений о подключениях обращайтесь к электрической схеме в разделе **"4 Характеристики и технические данные"**. Установщик должен выполнить все подключения, указанные на электрической схеме (см. рис. 17), которые обозначены пунктирными линиями.

Длина соединительных кабелей должна обеспечивать открытие горелки и дверцы котла. При необходимости замены кабеля электропитания она должна выполняться только уполномоченным специалистом.

Горелка должна быть подключена к однофазной электрической сети 230 В-50 Гц.



Эффективность контура заземления и его соответствие нормам должны быть проверены квалифицированным персоналом. Изготовитель не несет никакой ответственности за ущерб, могущий быть причиненным отсутствием заземления агрегата. Убедитесь также, что система электропитания соответствует максимальной потребляемой мощности агрегата, указанной на табличке номинальных данных котла.

При подключении к электрической сети важно соблюдать полярность (ЛИНИЯ: коричневый провод / НЕЙТРАЛЬ: синий провод / ЗЕМЛЯ: желто-зеленый провод).

2.4 Система подачи топлива

Указания общего характера

На горелку должно подаваться топливо того типа, на который она рассчитана; этот тип указан на паспортной табличке и в таблице технических данных sez. 4.3 в параграфе.

Рекомендуется пользователю использовать брикеты хорошего качества, т.к. топливо низкого качества приведет к снижению теплового КПД аппарата, образованию большого количества золы, вследствие чего повышается частота очистки, ускоряется износ элементов горелки, происходят засорение шнека и горелки из-за большого содержания опилок, а также сбои в работе агрегата в результате наличия несгораемых материалов в горелке.

Чтобы определить качественный брикет, следуйте некоторым советам:

- входящие в них цилиндры должны обладать одинаковым диаметром и отличаться гладкой и глянцевой поверхностью.
- Проверьте, что на этикетках указаны данные сертификации качества.
- Проверьте целостность упаковок: они защищают от попадания влаги вовнутрь.

Загрузка брикетов

В течение 40 минут после подачи электрического питания на горелку разрешается загрузка брикетов.

В течение этого времени система позволяет осуществлять 3 попытки продолжительностью 5 минут, во время которых включается только шнек.

Во время загрузки брикетов осуществлять розжиг горелки не представляется возможным.

Последовательность

1. Подайте напряжение питания горелке
2. Подождите до конца цикла предварительной продувки.
3. Удалите запрос на включение горелки.
4. Нажмите и удерживайте нажатой кнопку ▼ (поз. 10 рис. 1) в течение 3 секунд.
 - Мигает "R" (поз. 5 - рис. 1), указывая на предстоящий запуск процедуры по загрузке БРИКЕТОВ.
 - Через две секунды на шнек подается электрическое питание в непрерывном режиме не более чем на 5 минут.
 - В любой момент, нажатием и удержанием кнопки ▼ (поз. 10 - рис. 1) в течение 3 секунд, можно завершить процедуру загрузки БРИКЕТОВ.
5. Когда будет исчерпано максимальное дозволенное время загрузки брикетов (5 минут), электрическое питание будет отключено от шнека.
6. Нажмите и удерживайте нажатой кнопку ▼ (поз. 10 рис. 1) в течение 3 секунд.
 - Надпись "R" исчезнет и дисплей вернется к нормальной работе.
7. Если первой попытки окажется недостаточно, повторите предыдущую процедуру с пункта 4, чтобы сделать вторую попытку.
8. Если второй попытки окажется недостаточно, повторите предыдущую процедуру с пункта 4, чтобы сделать третью и последнюю попытку.
9. Чтобы получить возможность выполнить еще 3 попытки, отключите и снова подайте электрическое питание на агрегат.
10. После загрузки брикетов восстановите запрос на включение горелки.

2.5 Соединение с внешним бойлером для производства ГВС

Соединение с циркуляционным насосом

Электронная плата агрегата предназначена также для управления внешним бойлером для производства воды ГВС. Соединения труб системы отопления и ГВС должны быть выполнены в соответствии со схемой рис. 9 (насосы и обратные клапаны поставляются отдельно). Выполните электрические соединения в соответствии с электрической схемой (см. рис. 17). Используйте датчик FERROLI. При следующем включении агрегата система управления опознает датчик бойлера и автоматически настраивается на работу с ним, вызывая активацию дисплея и устройств управления, необходимые для работы в режиме ГВС.

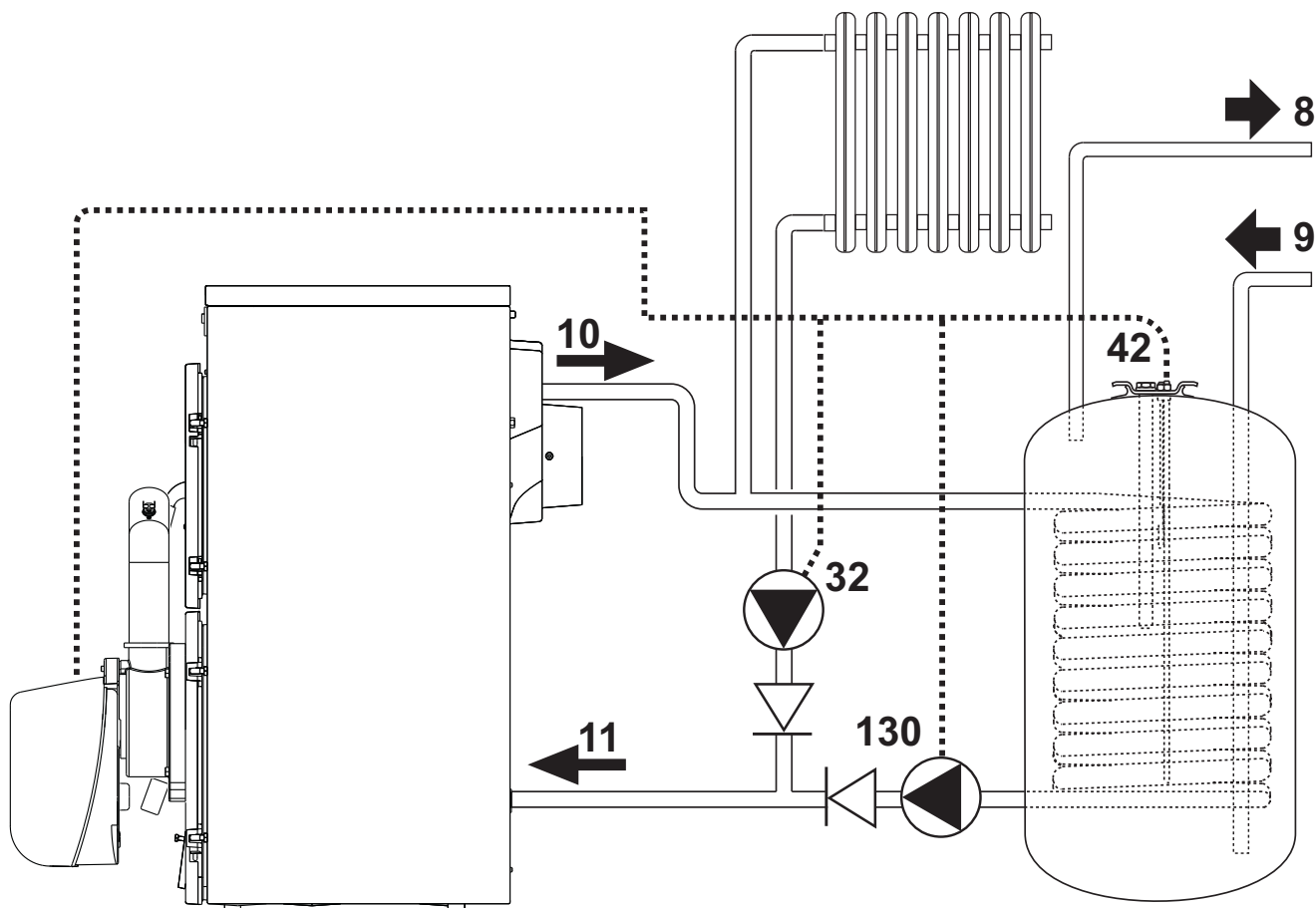


рис. 9 - Схема подключения циркуляционного насоса

Список обозначений

- 8 Выходной штуцер контура ГВС
- 9 Входной штуцер контура ГВС
- 10 Подача в систему
- 11 Возврат из системы
- 32 Циркуляционный насос системы отопления
- 42 Датчик температуры воды ГВС
- 130 Циркуляционный насос бойлера

Соединение с отводящим клапаном

Электронная плата агрегата предназначена также для управления внешним бойлером для производства воды ГВС. Выполните гидравлические соединения в соответствии со схемой рис. 10 (трехходовой клапан поставляется отдельно). Выполните электрические соединения в соответствии с электрической схемой (см. рис. 17). Необходимо использование датчика FERROLI.

Установите параметр **P25** в меню "Прозрачные параметры" на **3**.

При следующем включении агрегата система управления опознает датчик бойлера и автоматически настраивается на работу с ним, вызывая активацию дисплея и устройств управления, необходимые для работы в режиме ГВС.

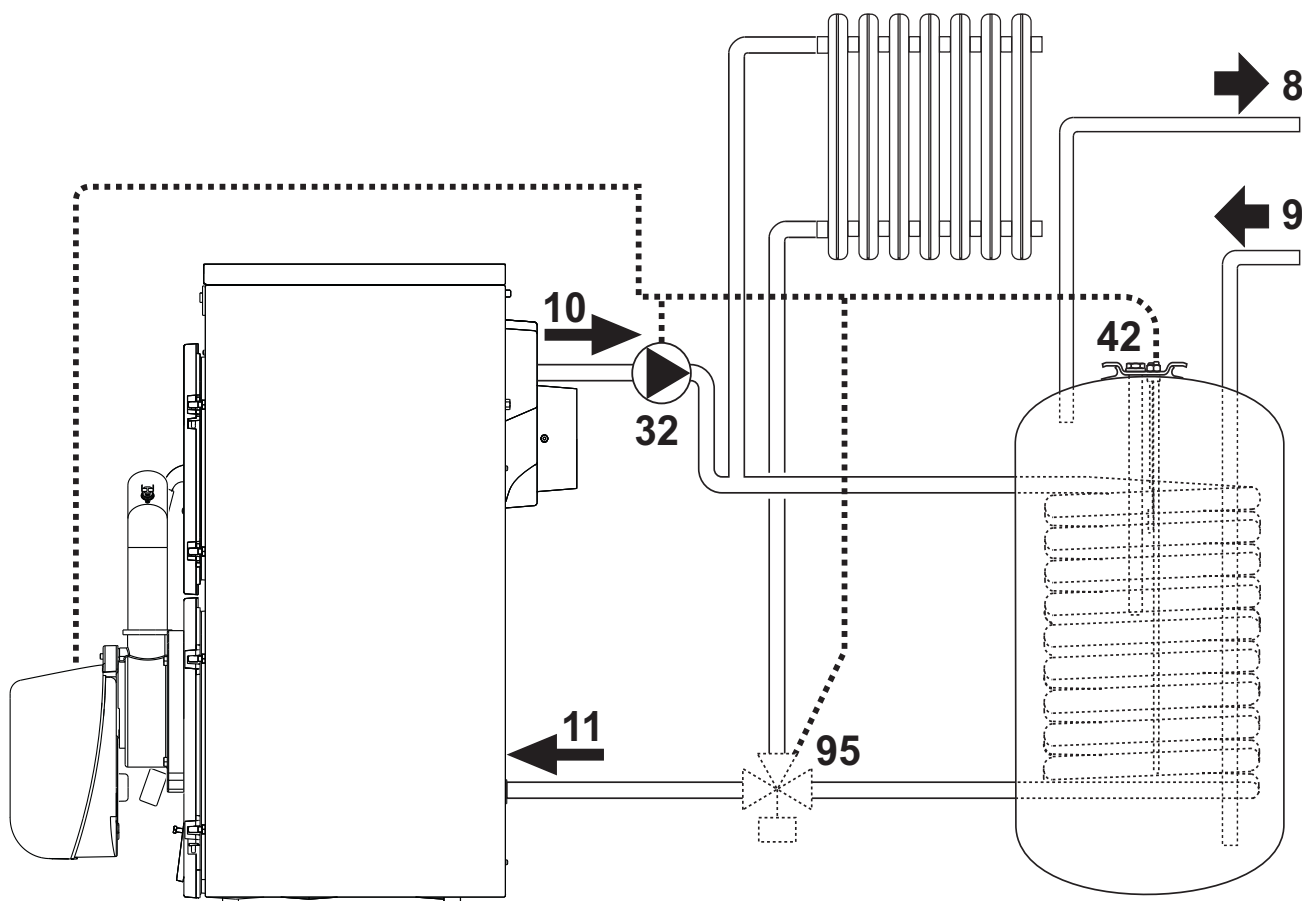


рис. 10 - Схема подключения отводящего клапана

Список обозначений

- 8** Выходной штуцер контура ГВС
- 9** Входной штуцер контура ГВС
- 10** Подача в систему
- 11** Возврат из системы
- 95** Трехходовой клапан – 2-проводной с пружинным возвратом (в поставку не входит)
 - Есть питание (230 ВПРТ) = Положение Отопление
 - Нет питания = Положение ГВС

3. Уход и техническое обслуживание

Все операции регулирования, пуска и технического обслуживания котла должны выполняться специализированным персоналом, имеющим проверенную квалификацию, при соблюдении действующих норм. Для получения дополнительной информации обращайтесь к персоналу нашей продажной организации или в местный центр сервисного обслуживания.


FERROLI снимает с себя всякую ответственность за травмы или материальный ущерб, которые могут быть причинены в результате несанкционированного изменения конструкции агрегата неквалифицированными и неуполномоченными лицами.

3.1 Ввод в эксплуатацию

Контрольные операции, которые следует выполнять перед первым розжигом и после проведения технического обслуживания, во время которого горелка отсоединялась от систем, или работ на предохранительных устройствах или деталях горелки:

Перед включением горелки

- Проверьте правильность крепления горелки к котлу и соответствие выполненных предварительных настроек с приведенными в предыдущих таблицах данными.
- Убедитесь, что котел и система были наполнены водой или диатермическим маслом, и что клапаны гидравлической системы находятся в открытом положении; проверьте также, что дымоотводящая труба не засорена и имеет правильные размеры.
- Удостоверьтесь, что дверца котла закрывается нормально, и что пламя образуется только внутри камеры сгорания.
- Проверьте правильность установки шнека и гибкой трубы его соединения с горелкой.
- Наполните емкость брикетами.
- Проверьте правильность расположения и подключения температурного датчика.

 Проверьте чистоту решетки (поз. 1 рис. 11).

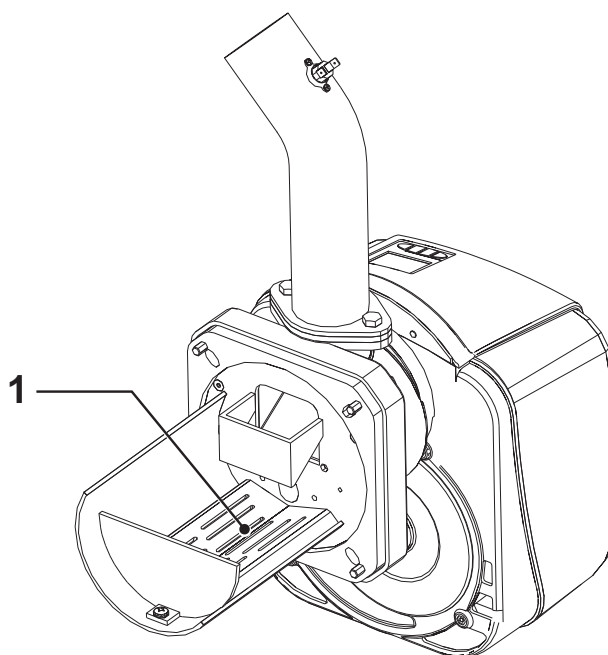


рис. 11 - Решетка горелки

Включение горелки

- Подайте напряжение питания путем замыкания установленного перед горелкой главного выключателя.
- Указания по наполнению шнека брикетами см. sez. 2.4.
- Перекрыть линию термостатов (котел/окружающая среда).

Настройка горелки

1. Подсоедините анализатор продуктов сгорания к выходу котла и оставьте горелку работать на полную мощность в течение 30 минут; при этом проверьте правильность работы дымохода и удаления продуктов сгорания.
2. **УБЕДИТЕСЬ В НАЛИЧИИ РАЗРЕЖЕНИЯ ДАВЛЕНИЯ В КАМЕРЕ СГОРАНИЯ**
3. Проверьте процесс сгорания при максимальной мощности горелки (регулируется на основании номинальной мощности котла).
4. Параметры сгорания:
 - O_2 в диапазоне между 5% и 9%.
 - CO между 150 и 1000 м.д.

ПРИМЕЧАНИЕ

Значение CO зависит от качества брикетов, степени загрязнения головки сгорания и тяги котла.

При необходимости, для калибровки горелки отредактируйте уставку вентилятора путем изменения соответствующего параметра (см. параграф "Меню параметров" on page 9 и Table 2, "Максимальная мощность горелки," on page 7).

5. После проверки сгорания на максимальной мощности проверьте также другие стадии (Step) горелки, повторяя вышеописанную процедуру и уменьшая значение параметра u05 до 1 (см. параграф "Меню параметров" и таблицу 2 в параграфе 2.4).
6. Для работы горелки в модулирующем режиме необходимо изменить параметр T18 (см. параграф "Меню параметров").
7. Восстановите параметр максимальной мощности горелки u05 до желаемой величины (регулируется в зависимости от номинальной мощности котла).

3.2 Техническое обслуживание**Проверки и контроль**

Регулярно проверяйте чистоту частей горелки, которые могут загрязняться в связи с качеством брикетов или по причине плохой регулировки горелки.



Регулярно проверяйте бак для брикетов и удаляйте слои пыли на его дне. Чрезмерное накопление пыли может нарушить исправную подачу топлива на горелку.

На горелке должно быть проведено периодическое техническое обслуживание не реже, чем один раз в год. Операции технического обслуживания должны быть доверены квалифицированному персоналу, имеющему необходимое разрешение.

К основным операциям технического обслуживания относятся:

- проверка и очистка внутренних частей горелки и котла в соответствии с приведенными в следующих параграфах указаниями;
- комплексный анализ процесса горения (через 10 минут после выхода горелки на режим) и проверка правильности выполненных регулировок;

Открытие кожуха и демонтаж горелки

Перед выполнением любой операции очистки или контроля внутренних частей горелки отсоедините ее от электрической сети с помощью главного выключателя системы.

Открытие

Отвинтите винты (A) и снимите кожух (B). Таким образом обеспечивается прямой доступ ко внутренним элементам горелки: мотору, заслонке и т.д.

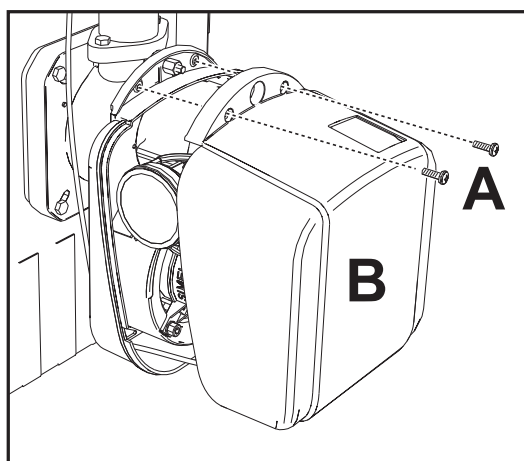


рис. 12 - Открытие кожуха

Демонтаж горелки

После снятия кожуха отвинтите гайку (С) и отсоедините корпус, открутите крепежные винты (D) и снимите патрубок (E).

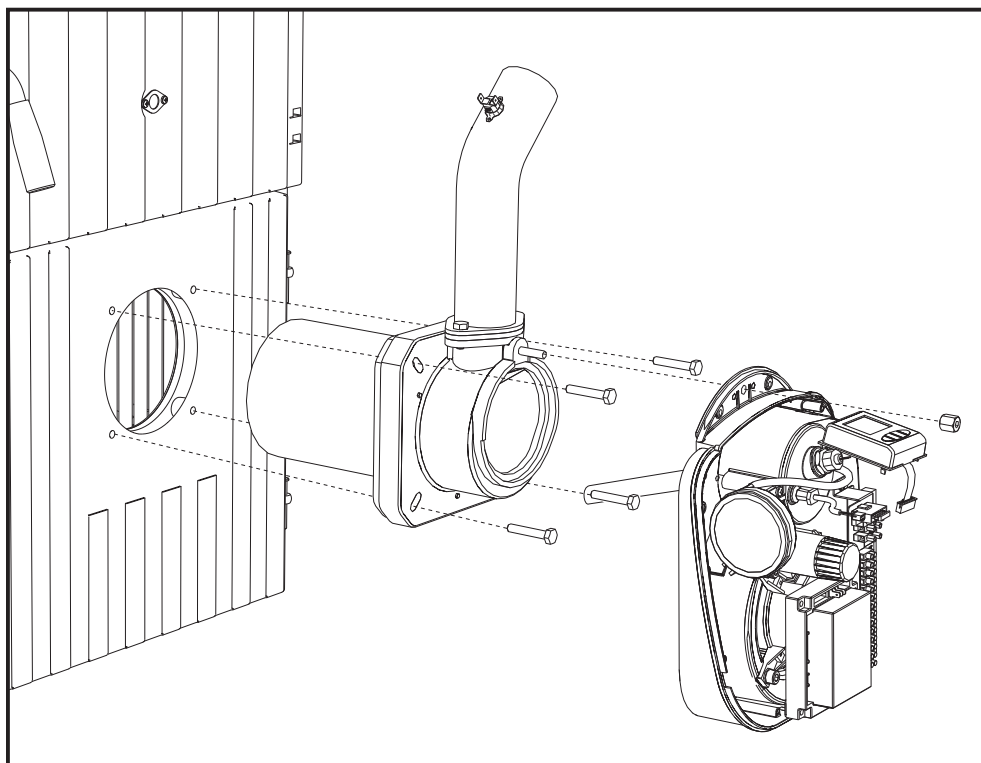


рис. 13 - Демонтаж горелки

Контрольные операции, которые следует выполнять на отдельных частях и элементах

Вентилятор

Следить за тем, чтобы внутри вентилятора и на лопастях крыльчатки не накапливалась пыль: наличие пыли снижает подачу воздуха и приводит, таким образом, к сгоранию с недопустимым уровнем выброса вредных веществ.

Горелочная головка

Проверьте все части горелочной головки на отсутствие повреждений, отложений грязи и деформаций, вызванных высокими температурами. Проверьте также правильное позиционирование этих частей.

Фоторезистор

Прочищать окошко от пыли. Фоторезистор вставляется в свое гнездо с нажимом; для извлечения необходимо потянуть его кнаружи.

3.3 Устранение неисправностей

Горелка снабжена передовой системой самодиагностики. В случае неисправностей горелки на дисплее (поз. 4 - рис. 1) мигает код неисправности.

Бывают неисправности, вызывающие постоянную блокировку (обозначаемые буквой "А"): для возобновления работы достаточно нажать кнопку "Восстановление" (поз. 8 - рис. 1) на 1 секунду; если горелка не включается, необходимо сначала устранить неисправность.

Другие неисправности (обозначаются буквой "F") вызывают временную блокировку горелки. Данная блокировка снимается автоматически, как только вызвавший ее параметр возвращается в нормальные рабочие пределы.

Таблица. 5 - Перечень неисправностей

Код	Неисправность	Причина	Способ устранения
A01	Блокировка вследствие неудавшегося розжига	Отсутствие брикетов в соответствующей емкости	Наполните емкость брикетами
		Разрыв или отсоединение электрического кабеля шнека	Восстановите электрическое соединение
		Неисправность ТЭНа устройства розжига	Замените головку и удалите из нее брикеты
		Загрязнение головки сгорания	Опорожните и очистите ее
		Забит канал подачи брикетов	Освободите канал, проверьте, что головка сгорания не засорена и опорожните ее, если это необходимо.
F02	Сброс паразитного пламени	Запрос на обогрев завершен, но горелка обнаруживает пламя	Подождать окончания пост-вентиляции
		Неверные параметры розжига	Проверьте параметры розжига
A02	Блокировка вследствие паразитного пламени	Короткое замыкание в фоторезисторе	Заменить фоторезистор
		Засветка фоторезистора посторонним светом	Устранить источник света
		Неверные параметры розжига	Проверьте параметры розжига
A03	Неисправность кабельных соединений	Не подсоединена перемычка зажимов 20-21	Проверьте кабельную проводку
A04	Блокировка предохранительного термостата шнека	Наличие давления в котле	Очистите котел и проверьте, правильно ли выбрана минимальная величина тяги дымохода (10 Па)
		Неисправность предохранительного термостата	Замените термостат
		Разрыв или отсоединение электрического кабеля шнека	Восстановите электрическое соединение
F05	Неверная регулировка давления в канале	Соединительная трубка датчика давления замята	Произвести замену
		Двигатель вентилятора поврежден	Произвести замену
		Вентилятор загрязнен	Очистите его
F06	Неисправность (отсоединение) датчика давления	Обрыв кабельной проводки	Проверьте кабель датчика или замените датчик
F10	Неисправность датчика на корпусе котла (если включен)	Датчик поврежден	Проверьте кабель датчика или замените датчик
		Короткое замыкание в соединительном проводе	
		Обрыв кабельной проводки	
F11	Неисправность датчика температуры воды в контуре ГВС	Датчик поврежден	Проверьте кабель датчика или замените датчик
		Короткое замыкание в соединительном проводе	
		Обрыв кабельной проводки	
F14	Сбои в параметрах электронной платы	Неправильно задано значение параметра электронной платы	Проверьте электронную плату и измените соответствующий параметр, если это необходимо
F34	Напряжение сети меньше 170 В	Неисправности в сети электропитания	Проверьте состояние системы электропитания
F37	Сбои в параметрах электронной платы	Неправильно задано значение параметра электронной платы	Проверьте электронную плату и измените соответствующий параметр, если это необходимо
F42	Сбои в параметрах электронной платы	Неправильно задано значение параметра электронной платы	Проверьте электронную плату и измените соответствующий параметр, если это необходимо

4. ХАРАКТЕРИСТИКИ И ТЕХНИЧЕСКИЕ ДАННЫЕ

4.1 Размеры

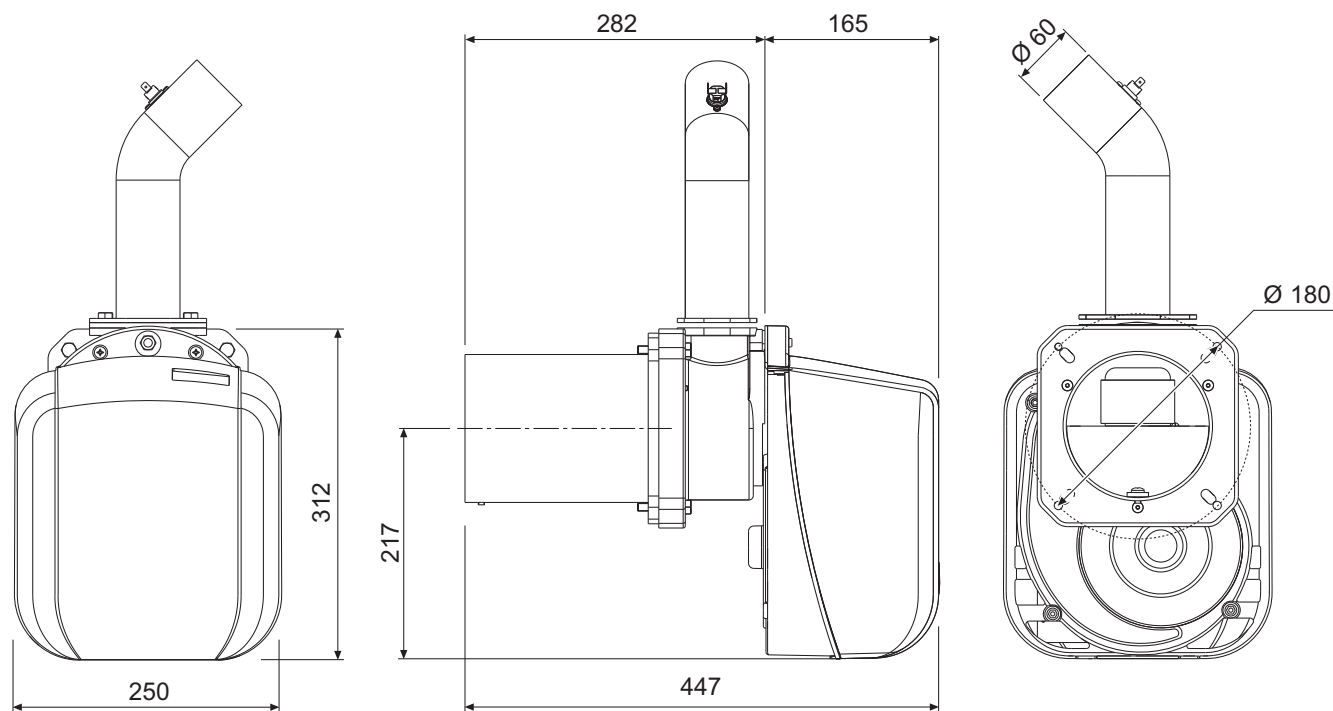


рис. 14 - Размерный SUN P7 N

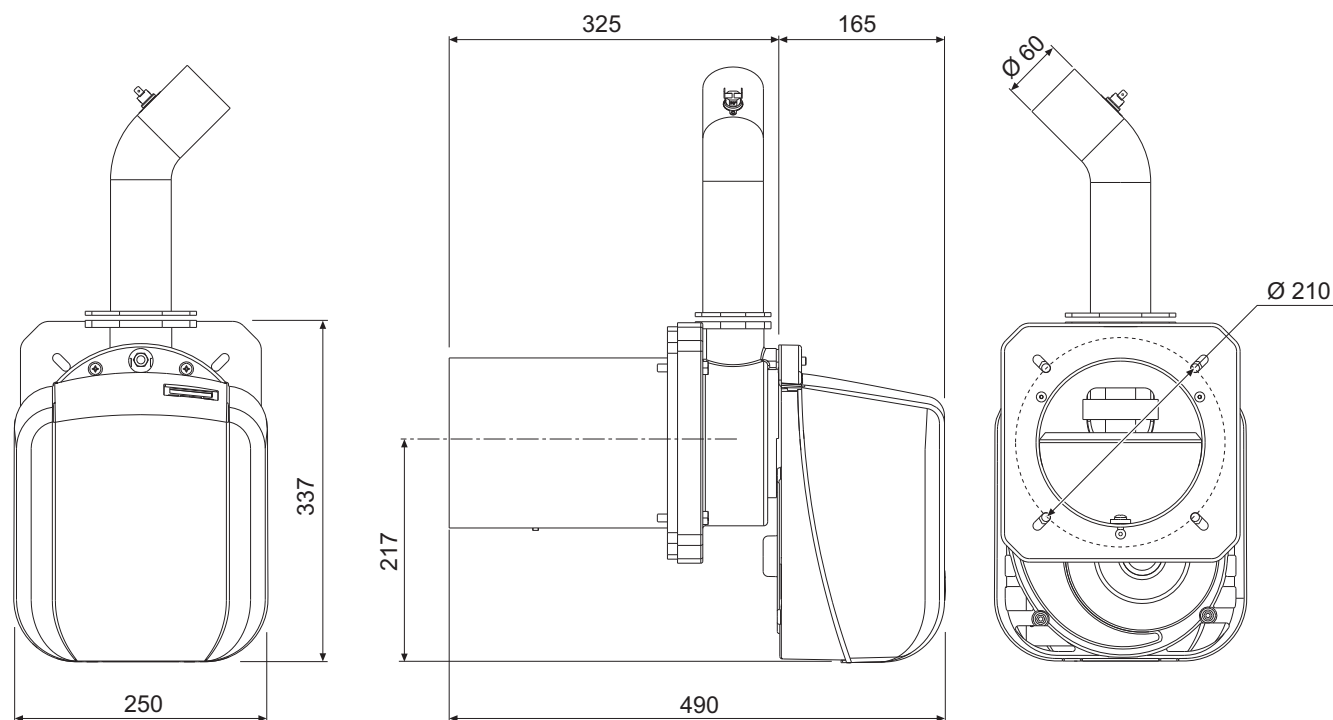


рис. 15 - Размерный SUN P12 N

4.2 Общий вид и основные компоненты

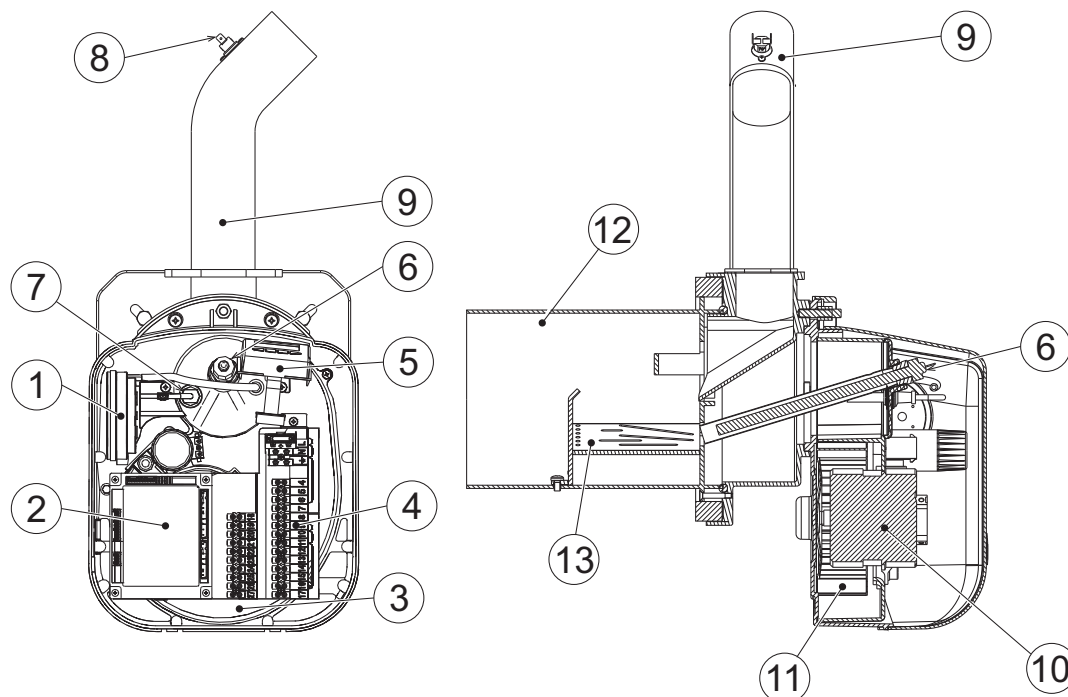


рис. 16

Список обозначений

- | | | | |
|---|------------------------|----|----------------------------|
| 1 | Датчик давления | 8 | Термостат 85° |
| 2 | Блок управления | 9 | Труба для загрузки горелки |
| 3 | Корпус горелки | 10 | Двигатель |
| 4 | Коробка с зажимами | 11 | Вентилятор |
| 5 | Интерфейс пользователя | 12 | Форсунка |
| 6 | ТЭН | 13 | Решетка |
| 7 | Фоторезистор | | |

4.3 Таблица технических данных

Технические данные	Единица измерения	SUN P7 N	SUN P12 N	
Идентификационные коды		0U2F6DXA	0U2F8DXA	
Макс. теплопроизводительность	кВт	34,1	55,0	(Q)
Мин. теплопроизводительность	кВт	13,7	30,0	(Q)
Макс. расход топлива	кг/ч	7,2	11,6	
Мин. расход топлива	кг/ч	2,9	6,3	
Индекс электрической защиты	IP	X0D	X0D	
Напряжение/частота эл. питания	В/Гц	230/50	230/50	
Потребляемая электрическая мощность	Вт	100	100	
Электрическая мощность устройства розжига	Вт	300	300	
Порожний вес	кг	11	13,5	
Вместимость емкости	л	195	323	
Вместимость емкости	кг	140	226	
Размеры брикетов (диаметр/макс. длина)	мм	6/35	6/35	
Величина разрежения давления в камере сгорания	мбар	-0,2	-0,2	

4.4 Электрическая схема



НЕ ПОДКЛЮЧАТЬ К КЛЕММНОЙ ПАНЕЛИ СИГНАЛЫ "ФАЗЫ" ИЛИ "НЕЙТРАЛИ" ЭЛЕКТРИЧЕСКОЙ УСТАНОВКИ.

ВСЕ ПОДКЛЮЧЕНИЯ ДОЛЖНЫ БЫТЬ ВЫПОЛНЕНЫ В СООТВЕТСТВИИ С ЭЛЕКТРИЧЕСКОЙ СХемой.

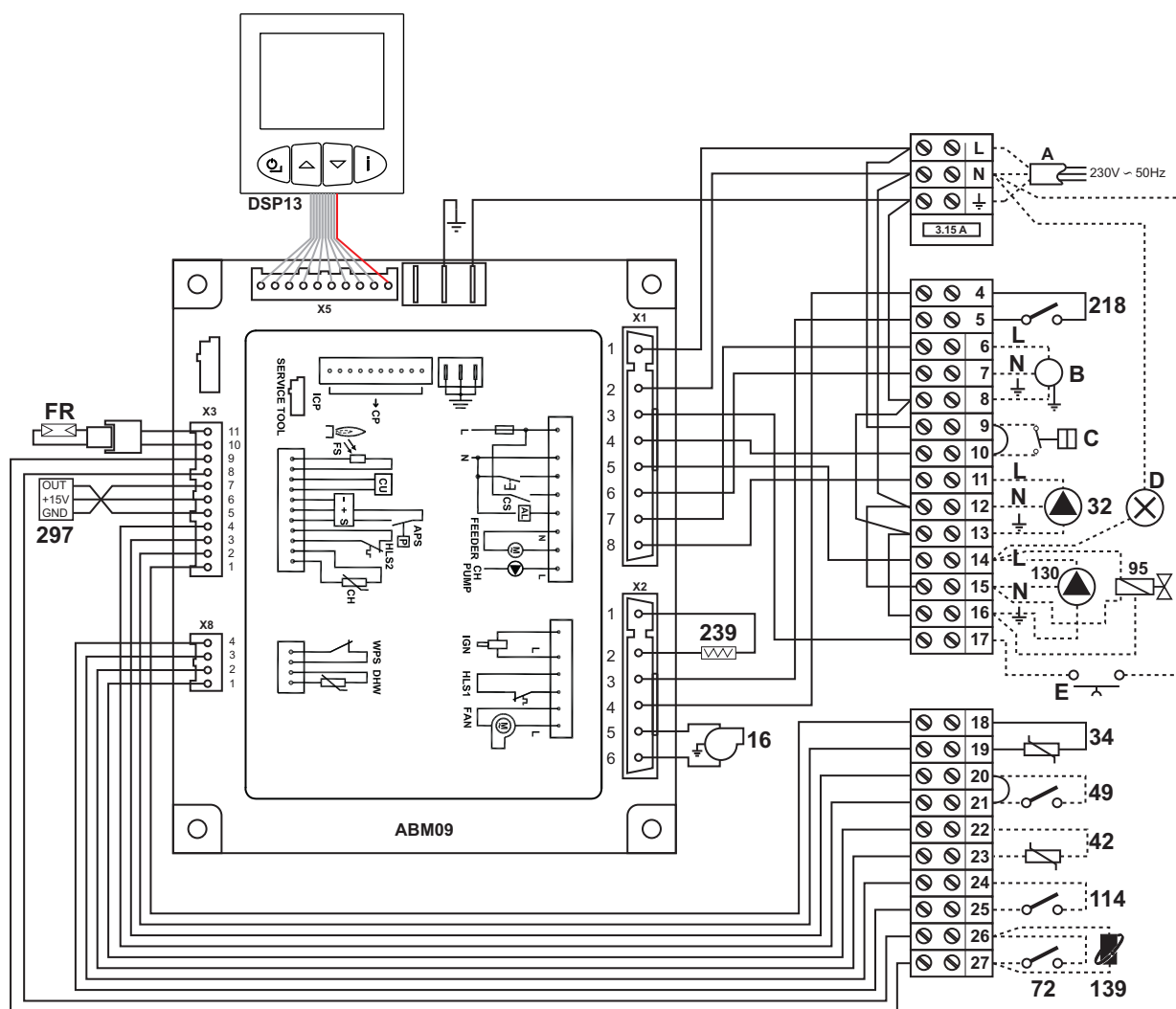


рис. 17 - Электрическая схема

ПРИМЕЧАНИЕ Перед подключением дистанционного ПУ с таймером или комнатного термостата необходимо удалить перемычку с контактов 9-10.

Список обозначений

A	Электрическое питание	95	Отводящий клапан (опция)
B	Шнек двигателя		• Есть питание (230 В пост. тока) = Положение отопления
C	Контакт для сигнала запроса		• Нет питания = Положение ГВС
D	Блокировка котла		
E	Устройство разблокировки горелки		
FR	Фоторезистор	114	Реле давления воды (не входит в поставку)
16	Вентилятор	130	Циркуляционный насос бойлера (не входит в поставку)
32	Циркуляционный насос системы отопления (не входит в поставку)	139	Пульт дистанционного управления с таймером (опция)
34	Датчик температуры воды отопления	218	Предохранительный термостат брикетов
42	Датчик температуры воды ГВС (опция)	239	Устройство розжига
49	Защитный термостат котла	297	Датчик давления воздуха
72	Комнатный термостат (опция)		

The logo for Ferroli features the word "ferroli" in a bold, lowercase, sans-serif font. A grey, curved swoosh arches over the top of the letters "e" and "r".

ferroli

FERROLI S.p.A.
Via Ritonda 78/a
37047 San Bonifacio - Verona - ITALY
www.ferroli.com

Сделано в Италии